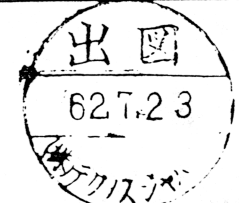
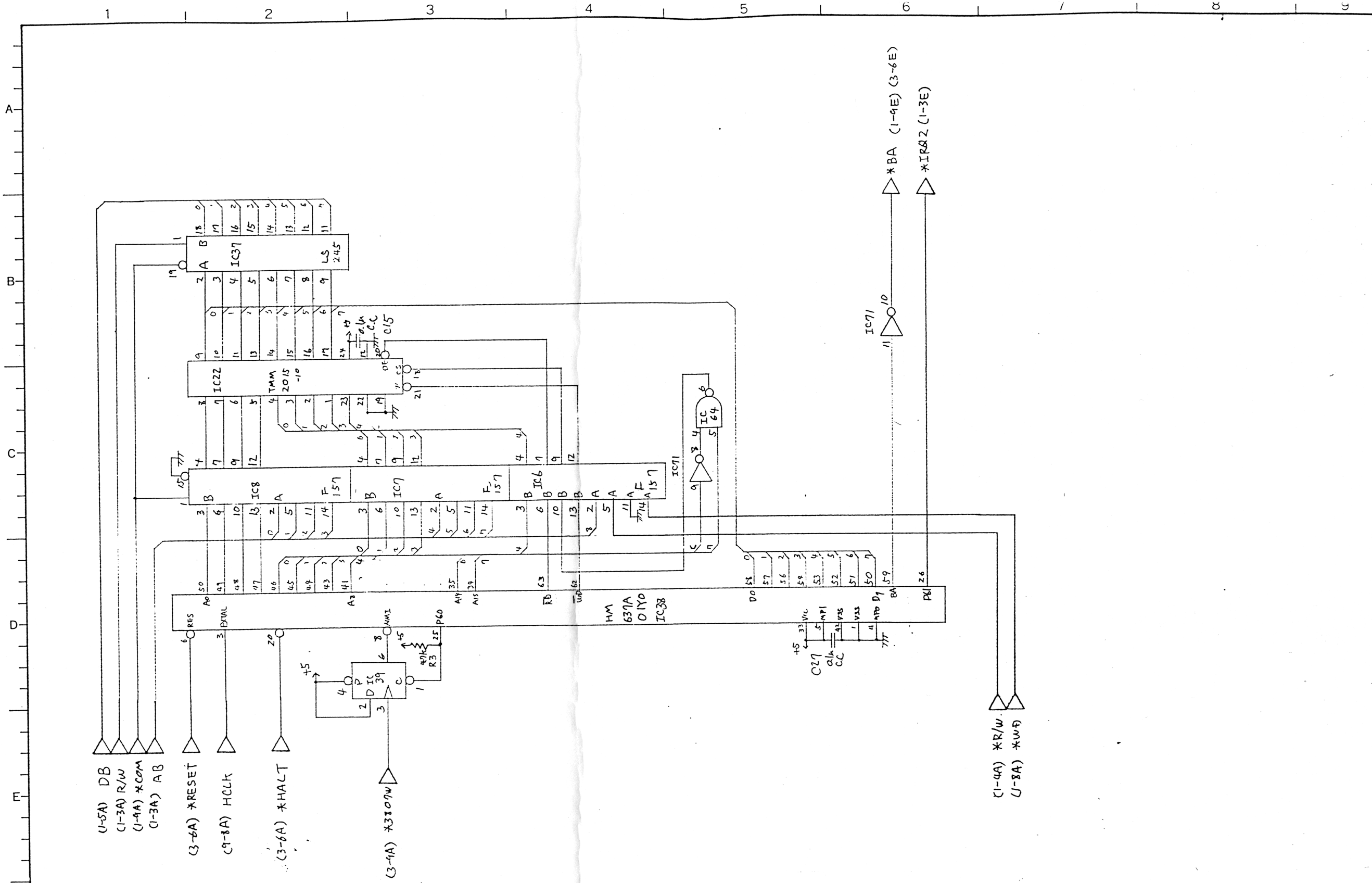


記 載



関連番号		材質	処理	公差	名称
					X11 CPU
					TA0021 P1
承認	検図	検図	担当	単位 mm	図番
				尺度 /	

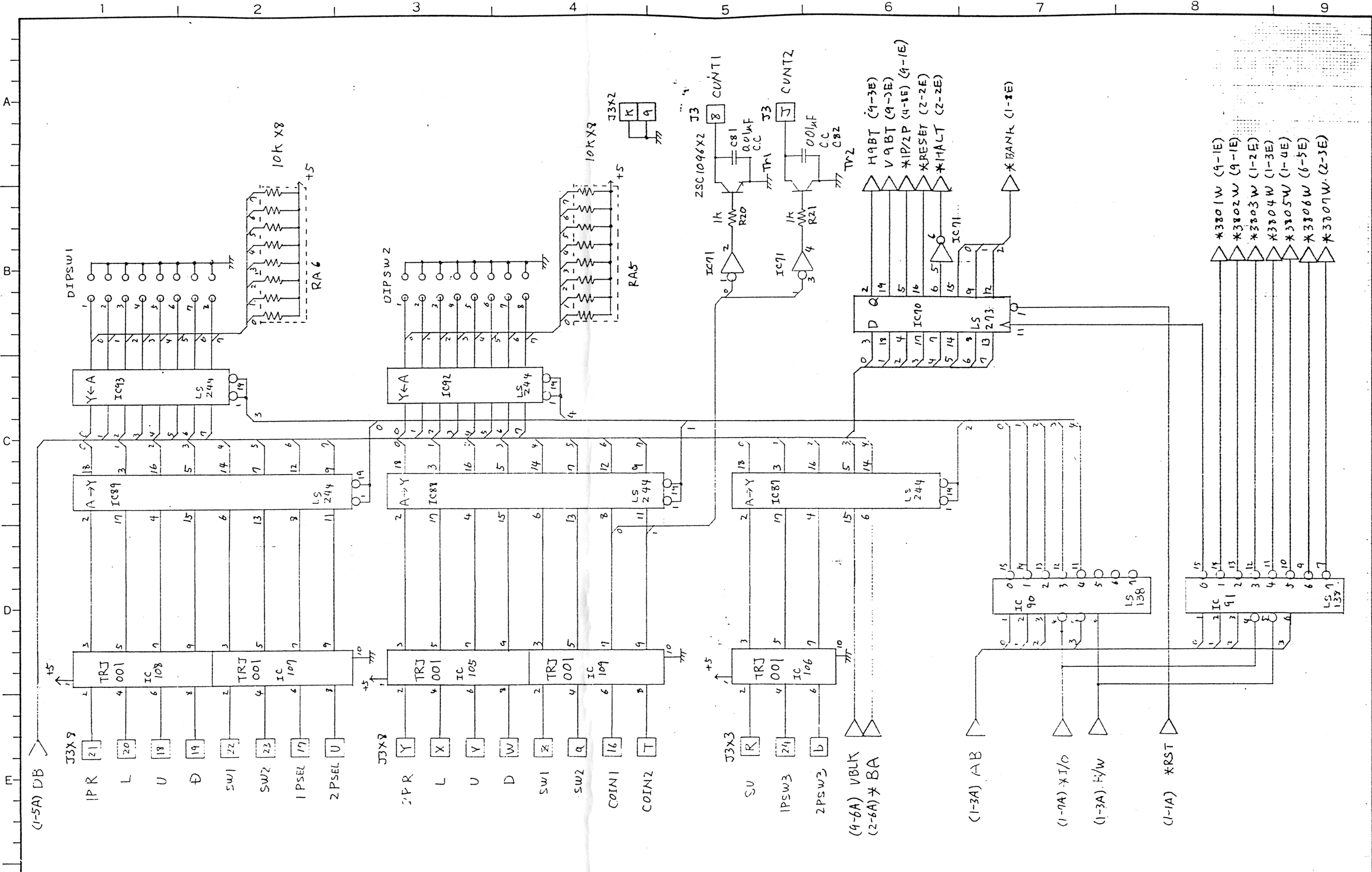


記事



関連番号	材質	処理	公差	名称
				セキュリティ-CPU
				TA0021-PI
承認	検図	検図	担当	図番
			単位 mm	
			尺度 /	

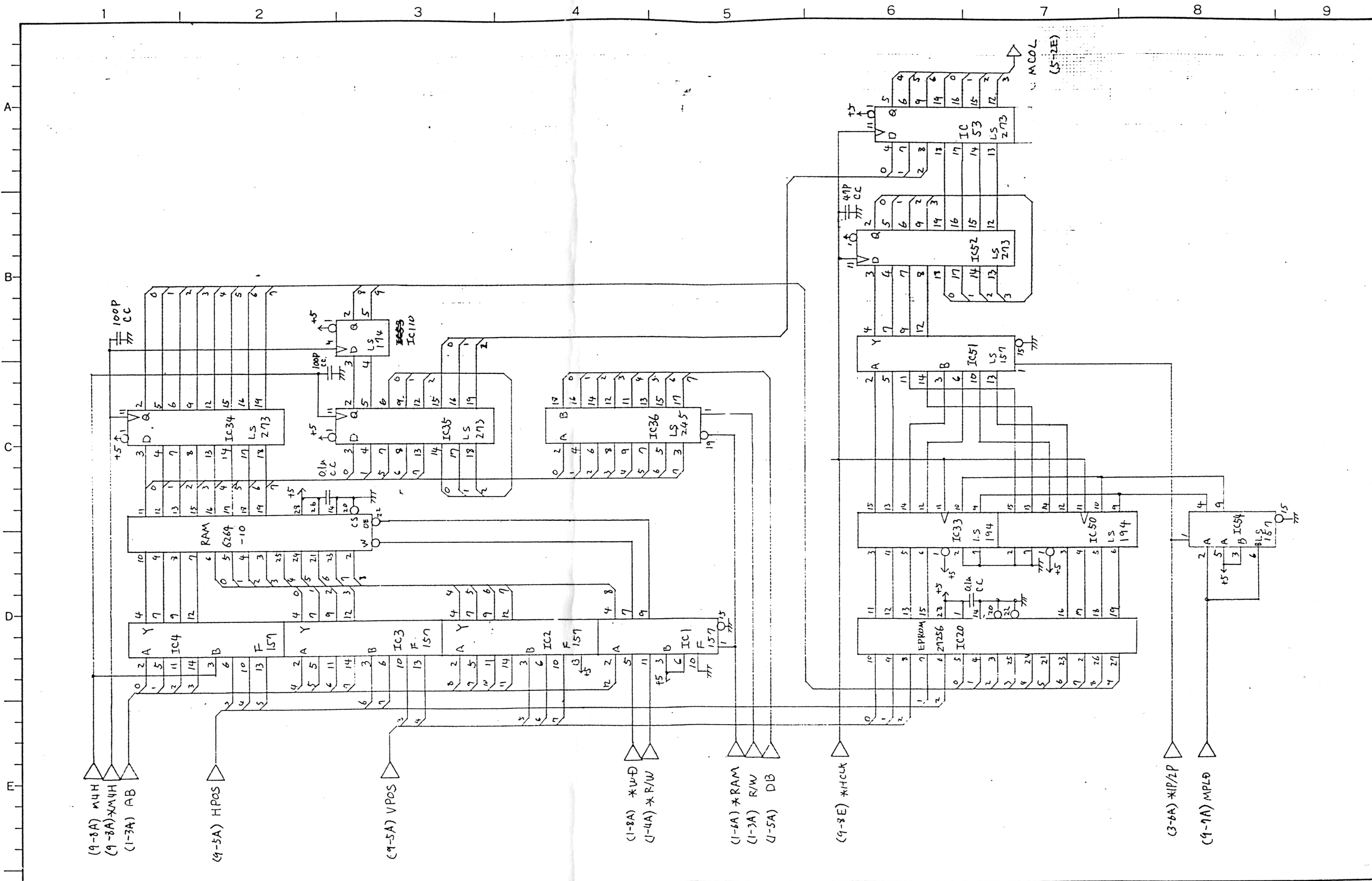




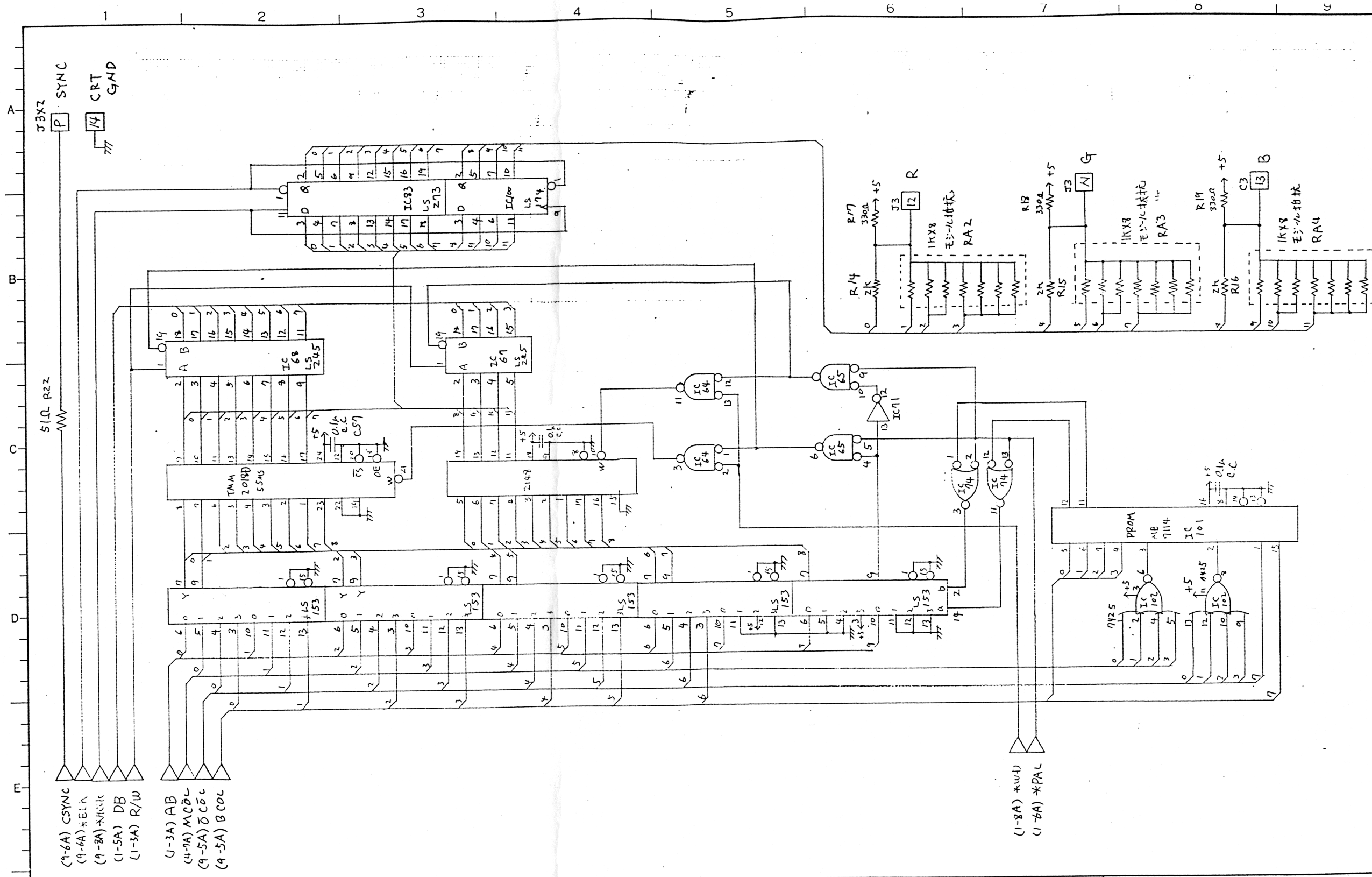
記事



関連番号		材質	処理		公差	名称	
			承認	検図	検図	担当	
					単位	mm	
					尺度	/	
						名称	F0
						図番	TA 2001-01
							3
							9



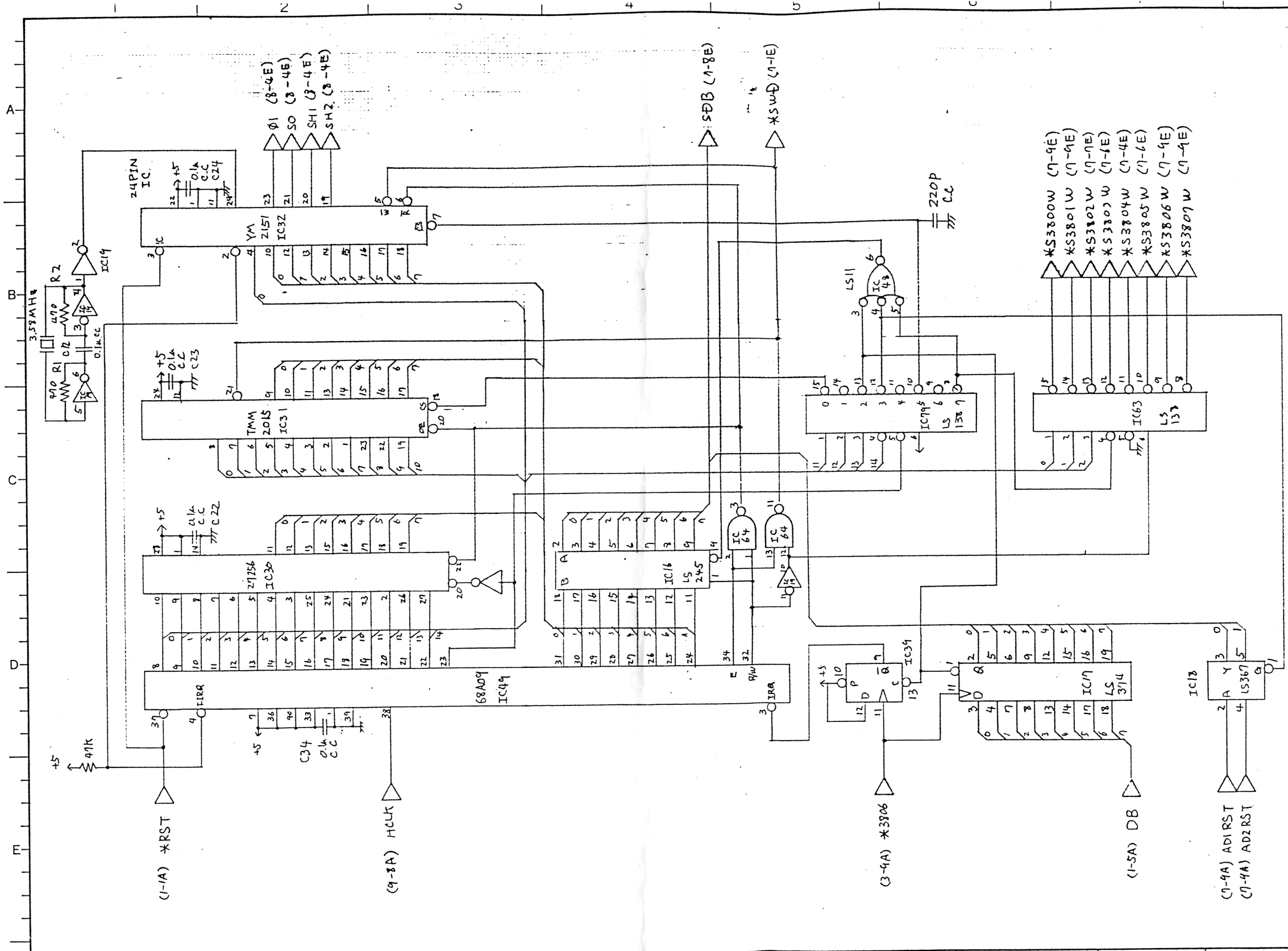
記事	<div style="text-align: center;"> <p>出図</p> <p>62.7.23</p> <p>株式会社テクノスジャパン</p> </div>				関連番号		材質		処理		公差		名称		MAP	
					承認		検図		検図		担当		単位 mm		図番	
														4		
														9		



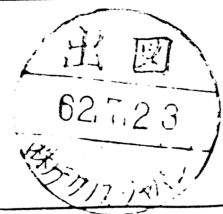
- (9-6A) CSYNC
- (9-6A) \*ELN
- (9-8A) \*HCLK
- (1-5A) DB
- (1-3A) R/W
- (1-3A) AB
- (4-7A) MC0L
- (9-5A) 0C0L
- (9-5A) B0C0L

(1-8A) \*w1  
(1-6A) \*PAL

記 号	出 国 627.23		関連番号	材質	処理	公差	名称	カラーパレット RAM TA0021-PI
	承認	検図	検図	担当	単位	mm	図番	5/9
						尺度		

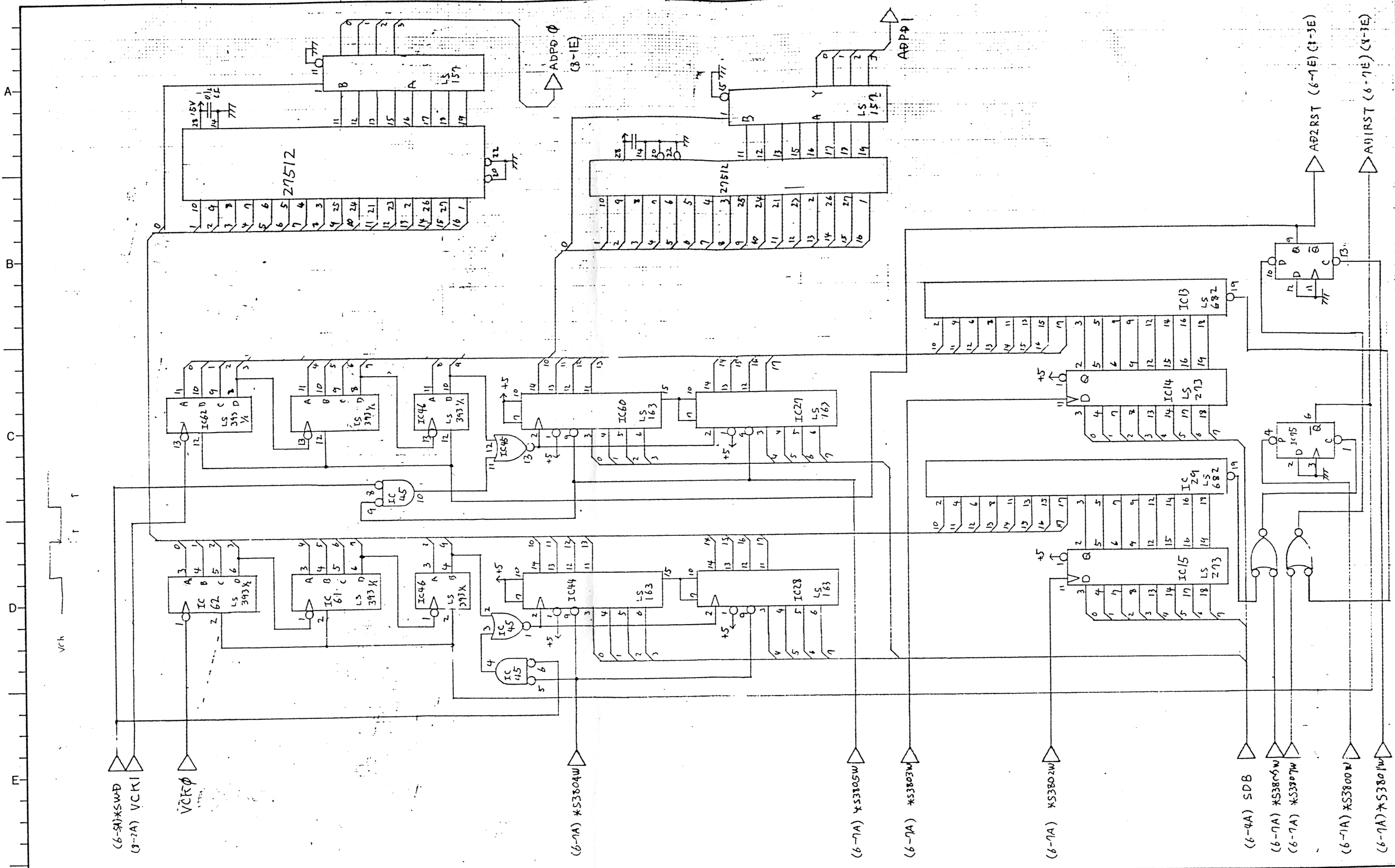


記事



関連番号	材質		処理		公差		名称 カウノドCPU 1A0021-PI
	承認	検図	検図	担当	単位 mm	図番	

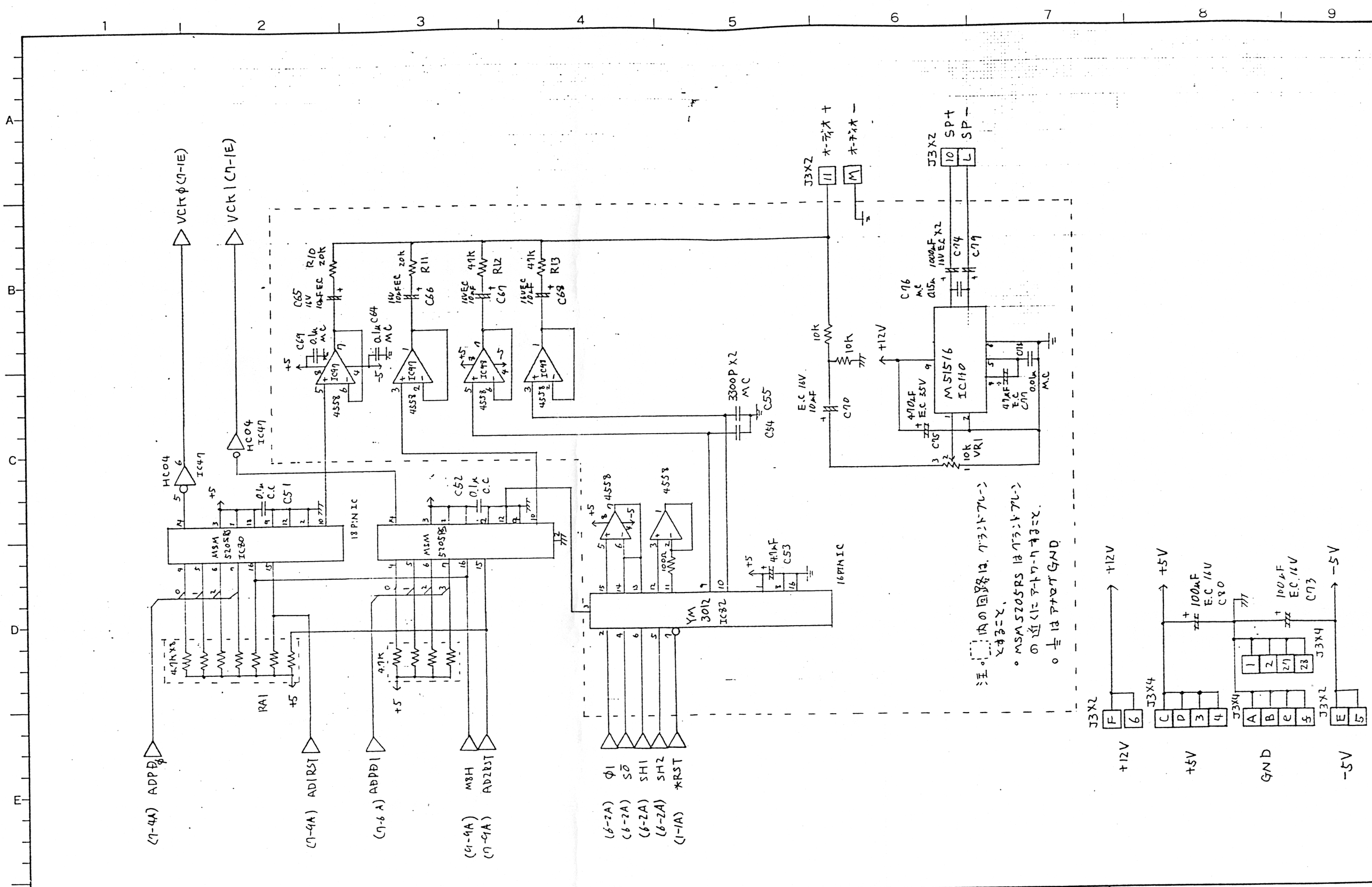




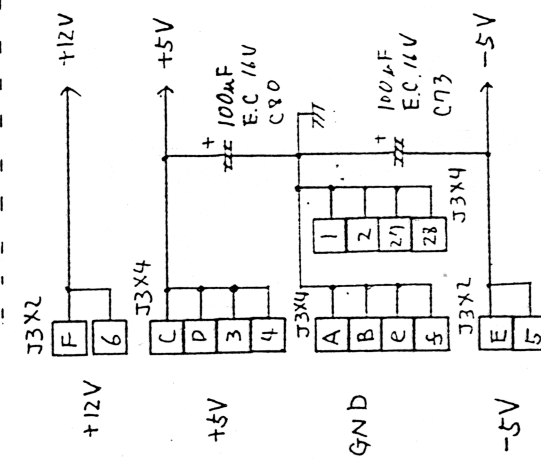
記 号



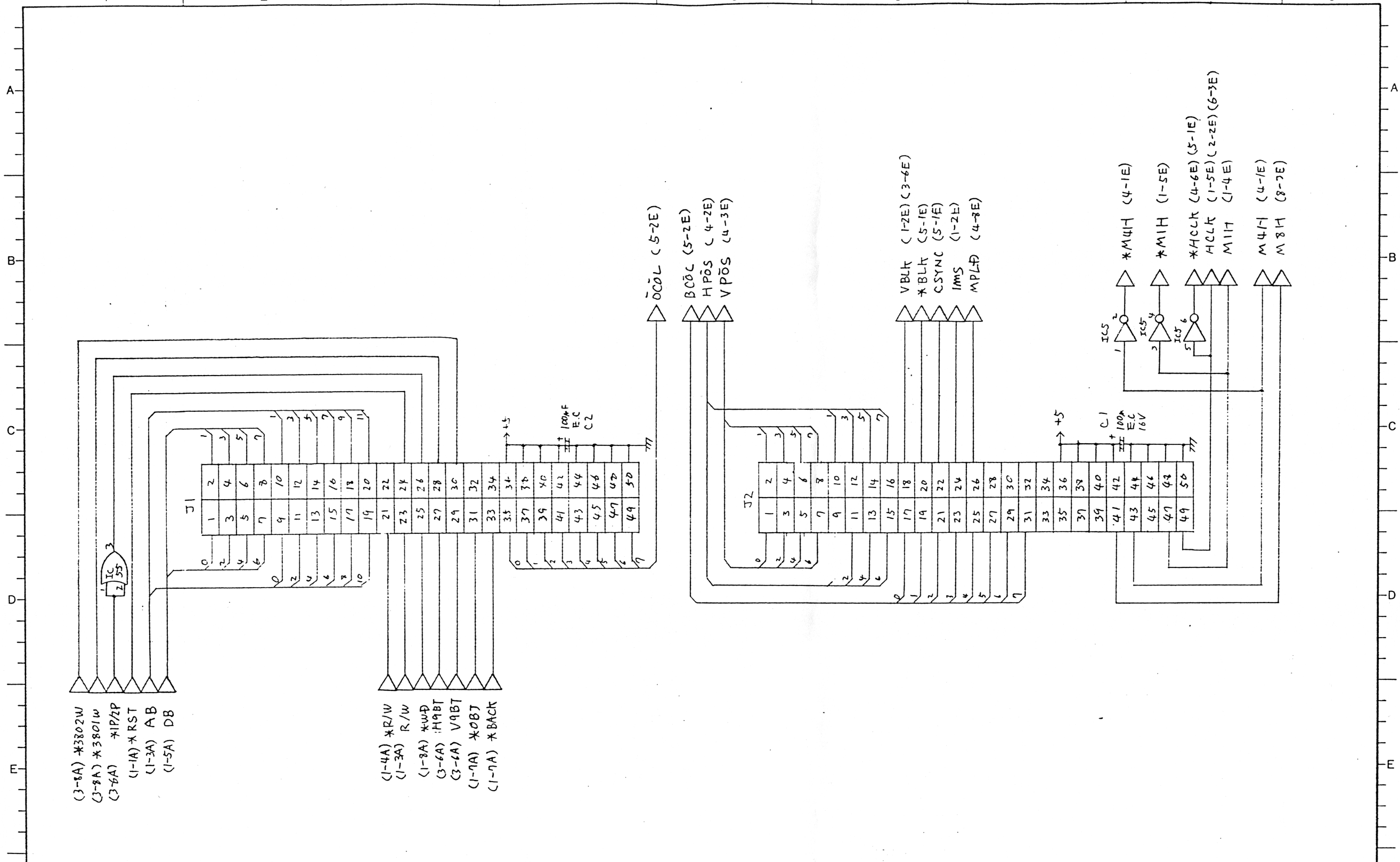
関連番号		材質		処理		公差		名称	
								サウンド	
								TA0021-PI	
		承認	検図	検図	担当	単位	mm	図番	7
						尺度	/		9



注: 1. 内の回路は、7321-7L-2  
 2. MS1516RSは7321-7L-2  
 の近づくに7321-7L-2  
 の近づくに7321-7L-2



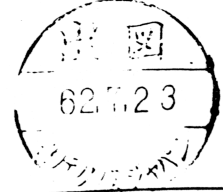
記事	出図 62.7.23	関連番号		材質		処理		公差		名称 カウンタ TA0021-P1	
		承認	検図	検図	担当	単位 mm	図番		8		
						尺度					9



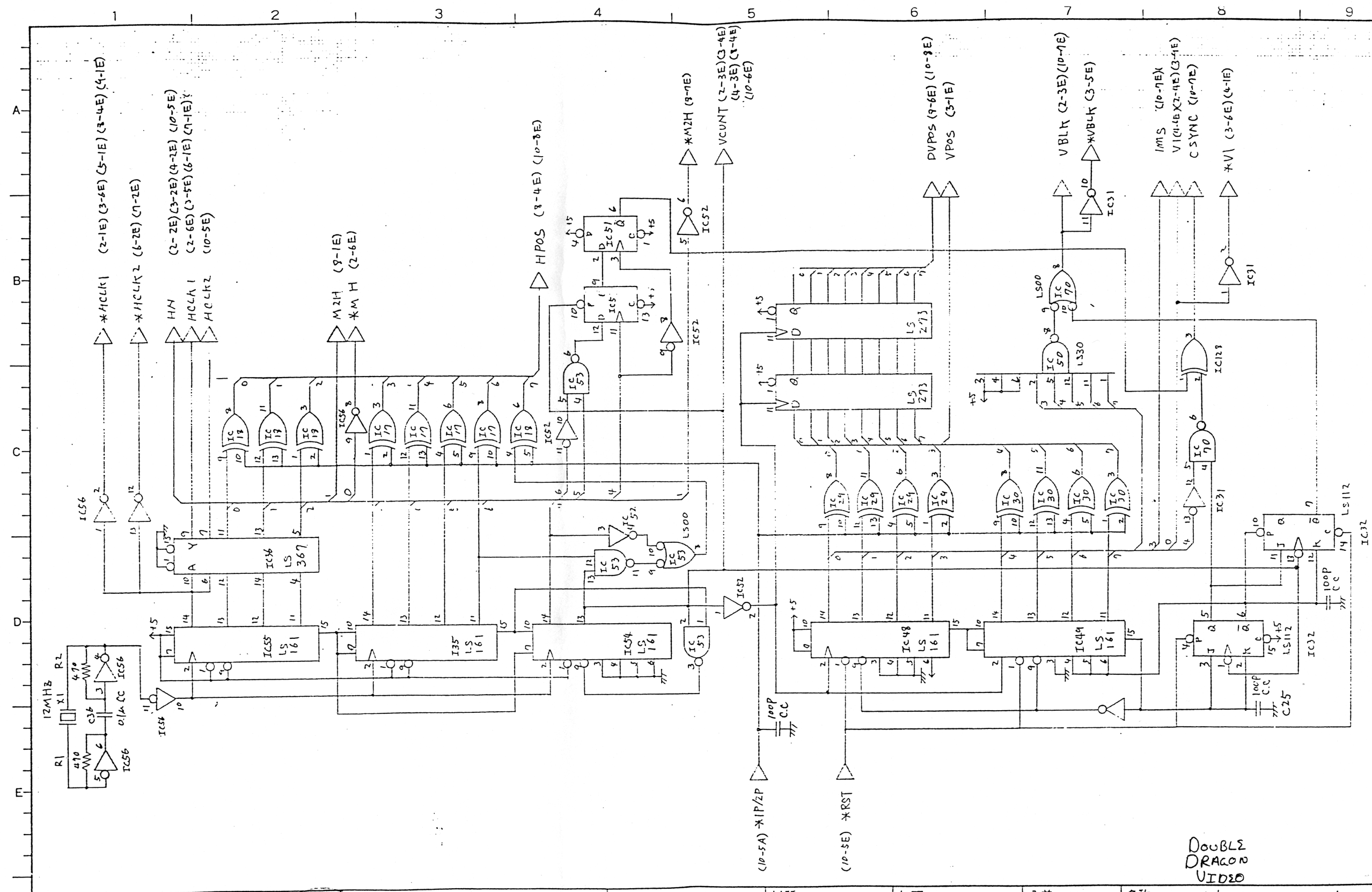
(3-8A) \*3802W  
 (3-8A) \*3801W  
 (3-6A) \*IPZP  
 (1-1A) \*RST  
 (1-3A) AB  
 (1-5A) DB

(1-4A) \*R/W  
 (1-3A) R/W  
 (1-3A) \*wD  
 (3-6A) \*H9BT  
 (3-6A) V9BT  
 (1-7A) \*0BT  
 (1-7A) \*BACK

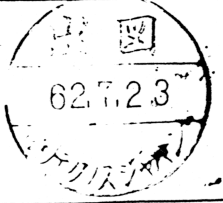
記 号



関連番号		材質		処理		公差		名称 コネクタ-	
								TA0021-P1	
承認	検図	検図	担当	単位	mm	図番		9	
				尺度	/			9	



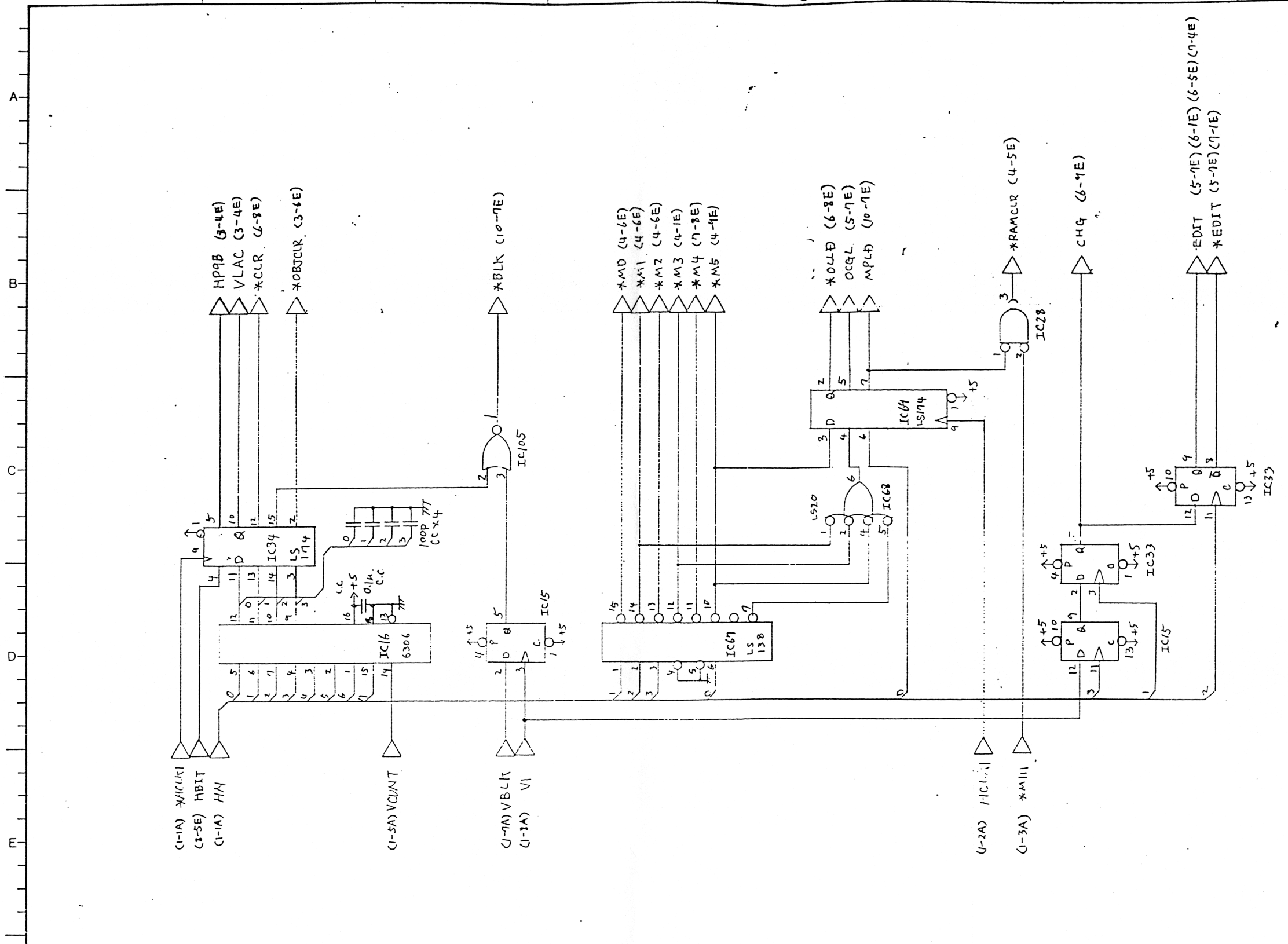
記事



関連番号	材質	処理	公差	名称
				CLK
				TA0021-P2
承認	検図	検図	担当	図番
			単位 mm	
			尺度 /	

DOUBLE DRAGON VIDEO

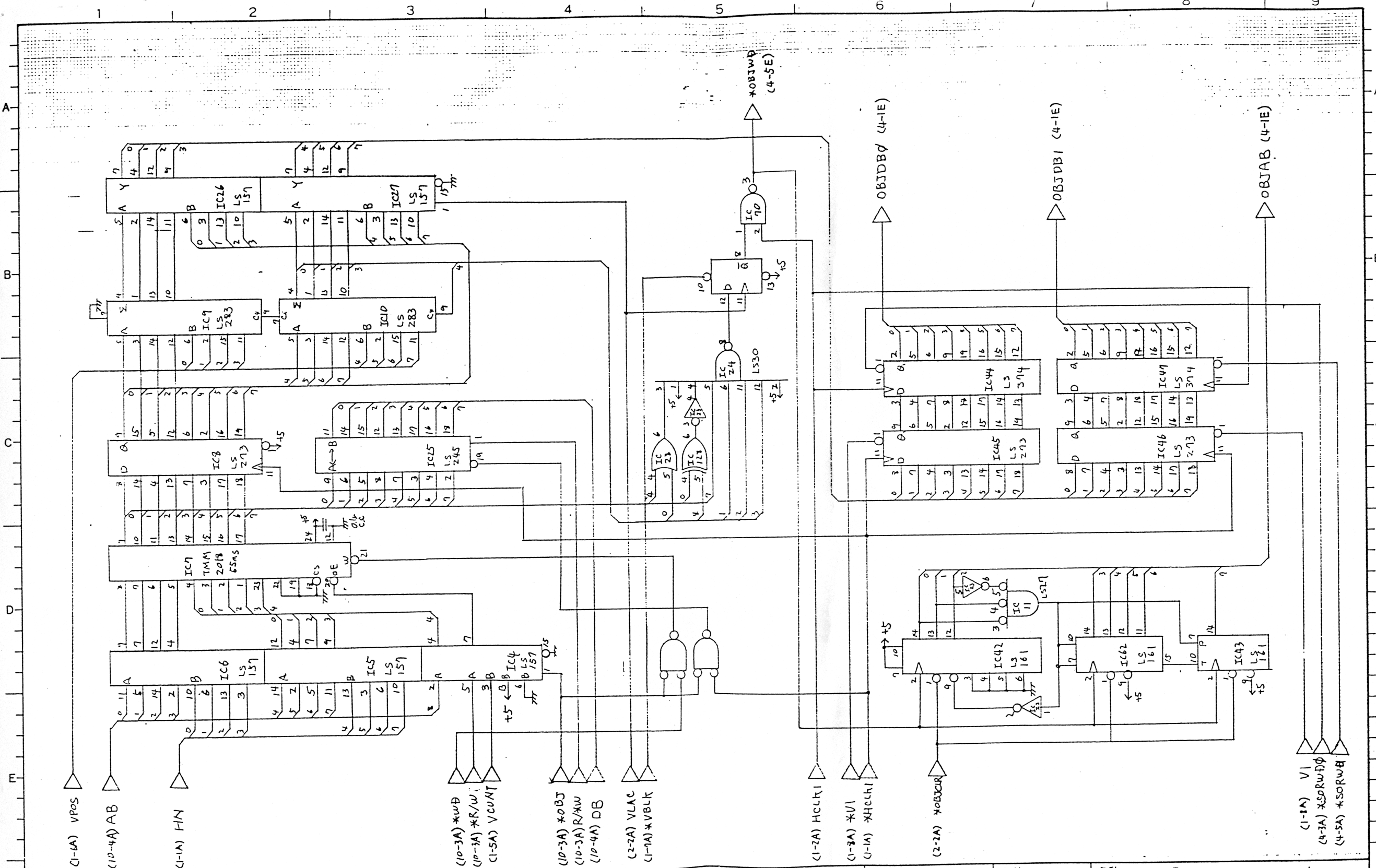




記事



関連番号		材質		処理		公差		名称 913:7	
								TA0021-P2	
承認	検図	検図	担当	単位	mm	図番			
				尺度	/				



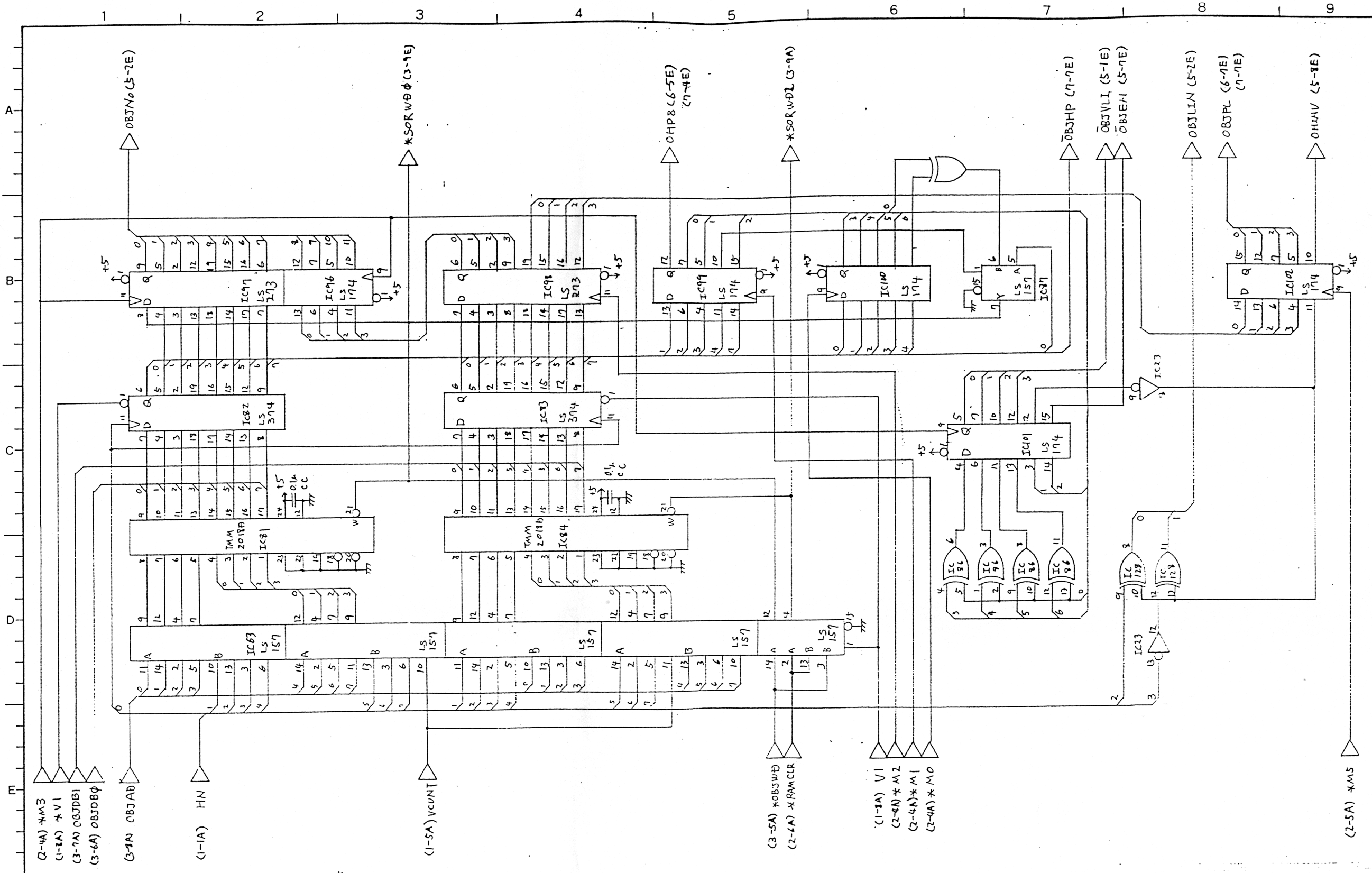
記 事

出 図  
62.7.23

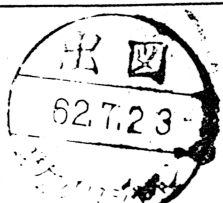
関連番号		材質	処理	公差
承認	検図	検図	担当	単位 mm
				尺度 /

名称	OBJ
図番	TA0021-P2
	3
	10

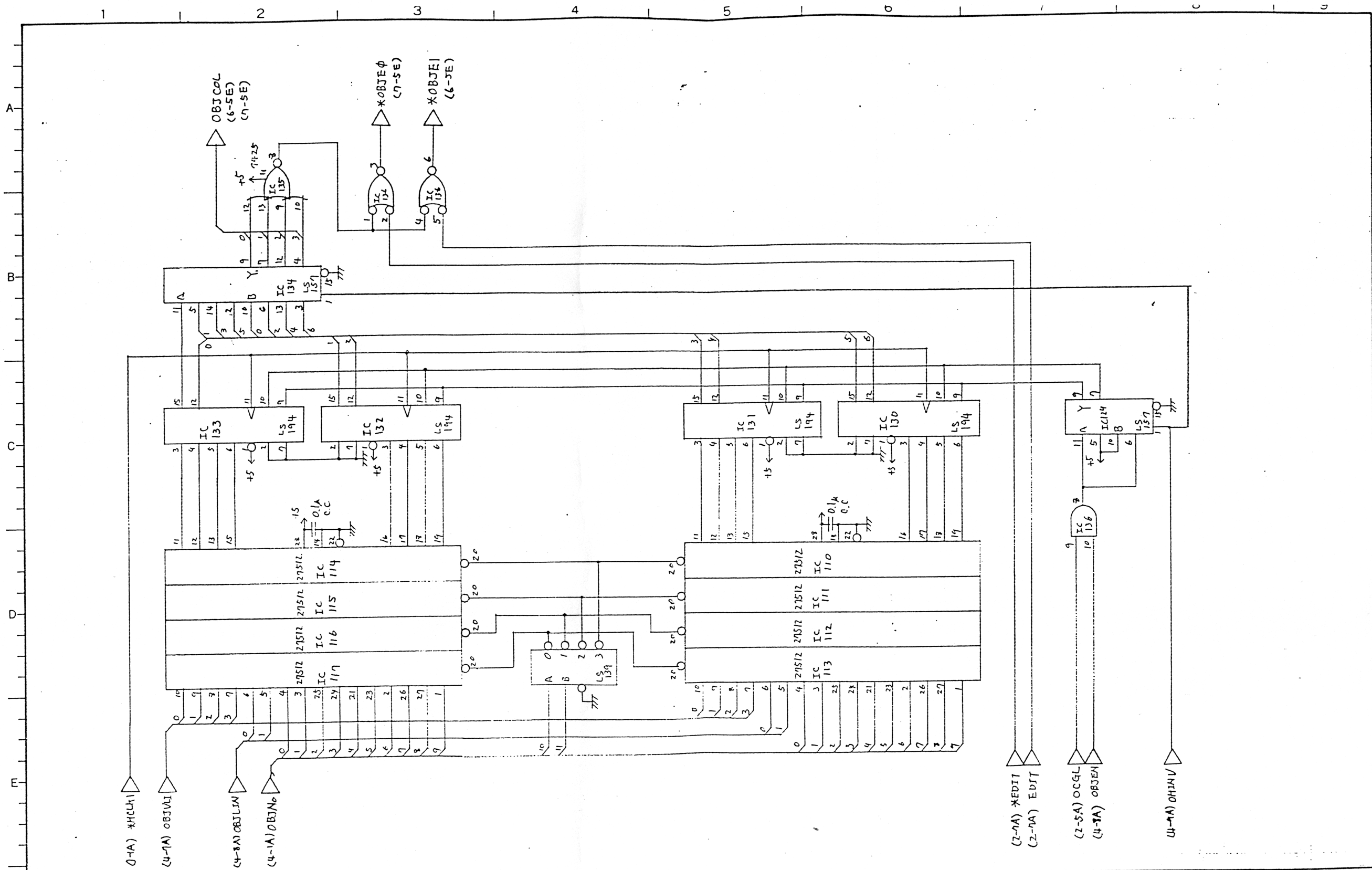
TMM 2018 = TMS 2016 = CKK 5819P



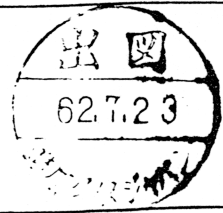
記 事



関連番号		材質		処理		公差		名称	
								OBJ	
								TA 0021-P2	
		承認	検図	検図	担当	単位	mm	図番	4
						尺度	/		10

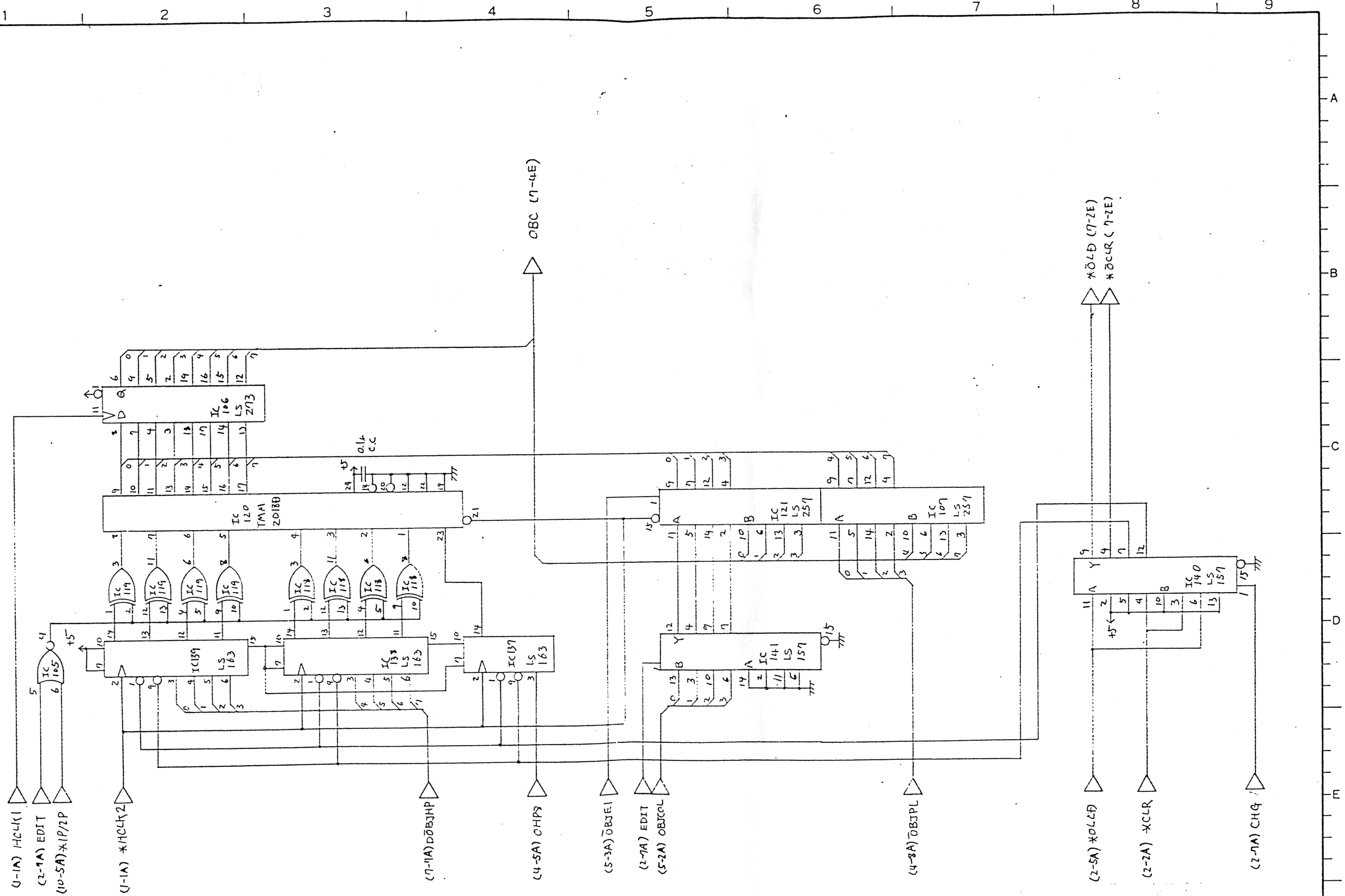


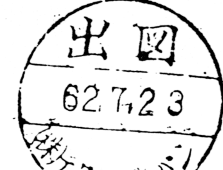
記事

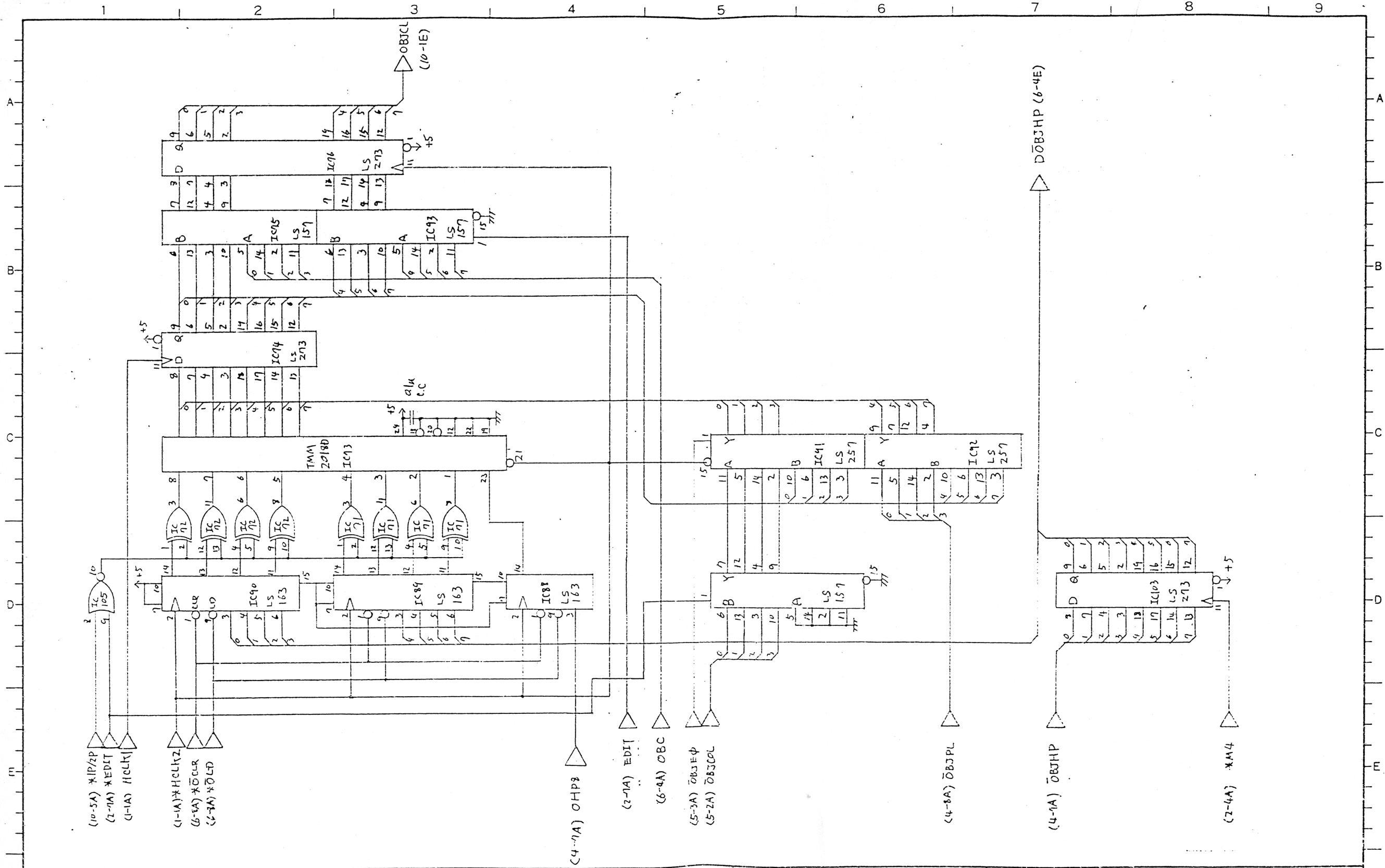


関連番号	材質		処理		公差		名称		5 10
							OBJ TA00Z1-P2		
	承認	検図	検図	担当	単位	mm	図番		
					尺度	/			

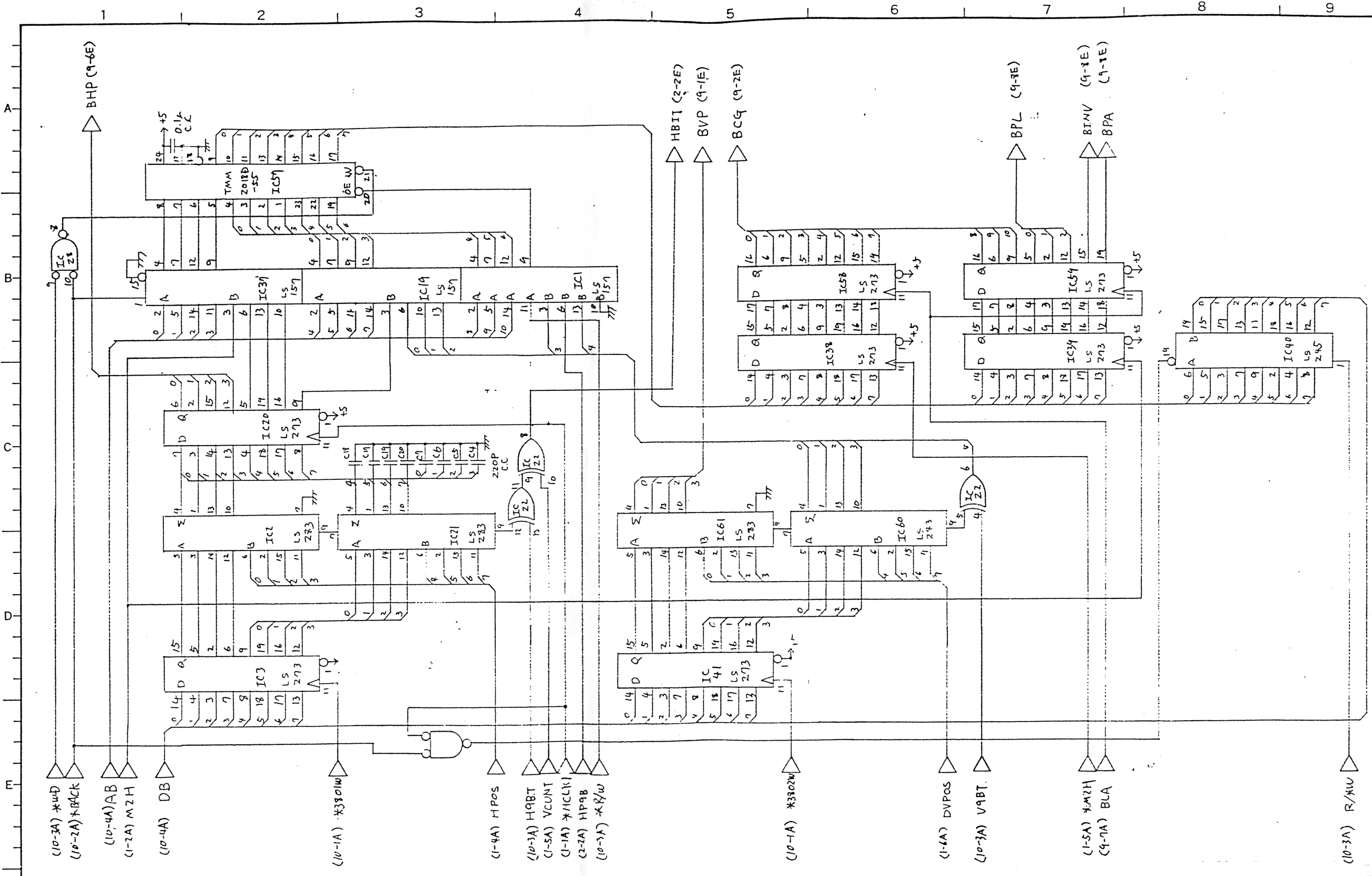




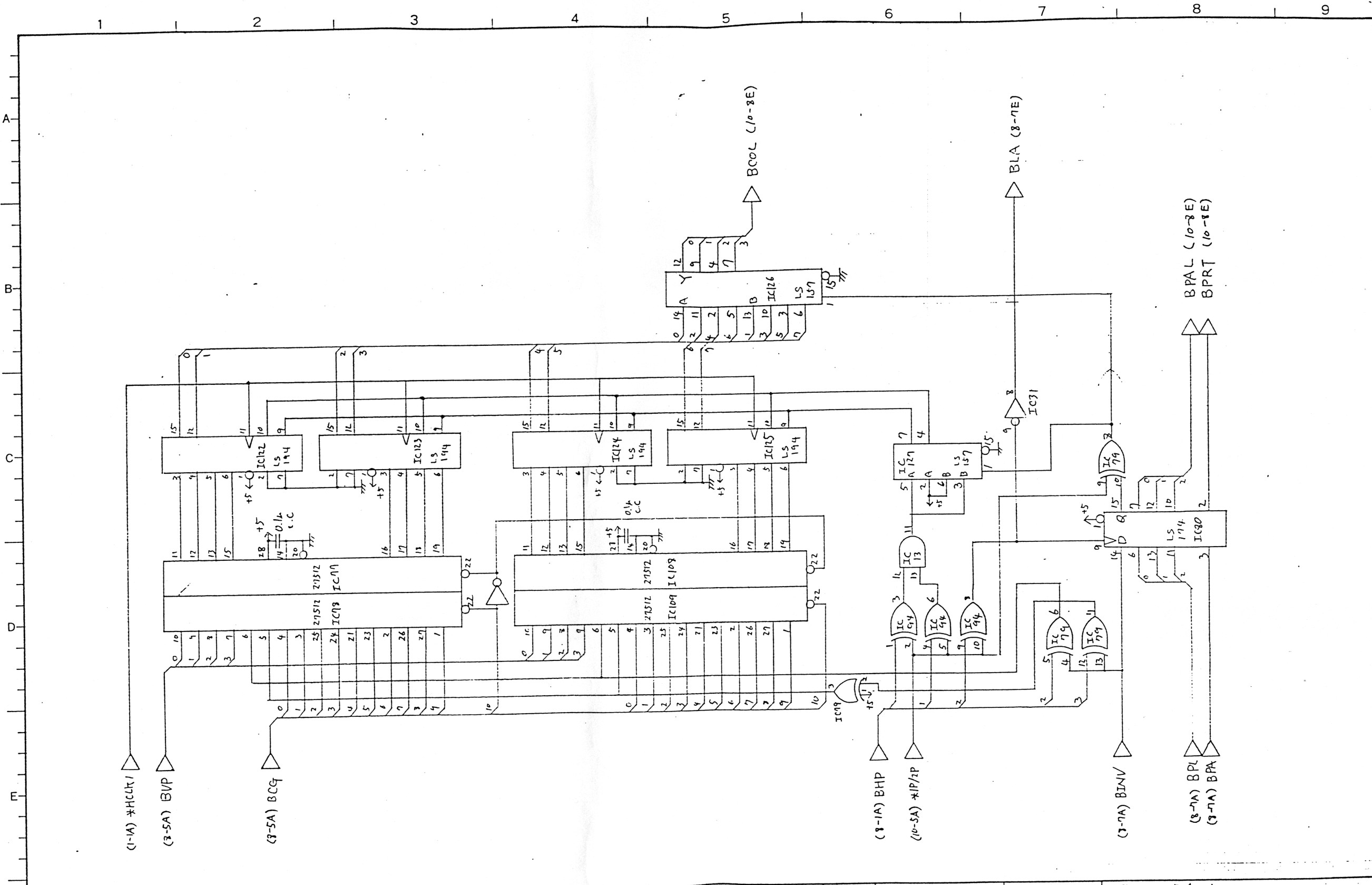
記事		関連番号		材質	処理	公差	名称	OBJ	
				承認	検図	検図	担当	単位	mm
									6
									10



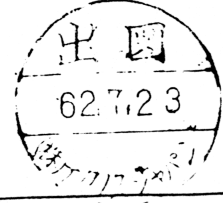
記 録	出 図 627.23	関 連 番 号		材 質	处 理	公 差	名 称	OBJ
		承認	検 図	検 図	担 当	単 位	TA0021-P2	7
						尺 度	mm	10



記 事	出 庫 62.7.23	関連番号	材質	処理	公差	名称	BACK
		承認	検図	検図	担当	単位	mm
						図番	8
						尺度	10

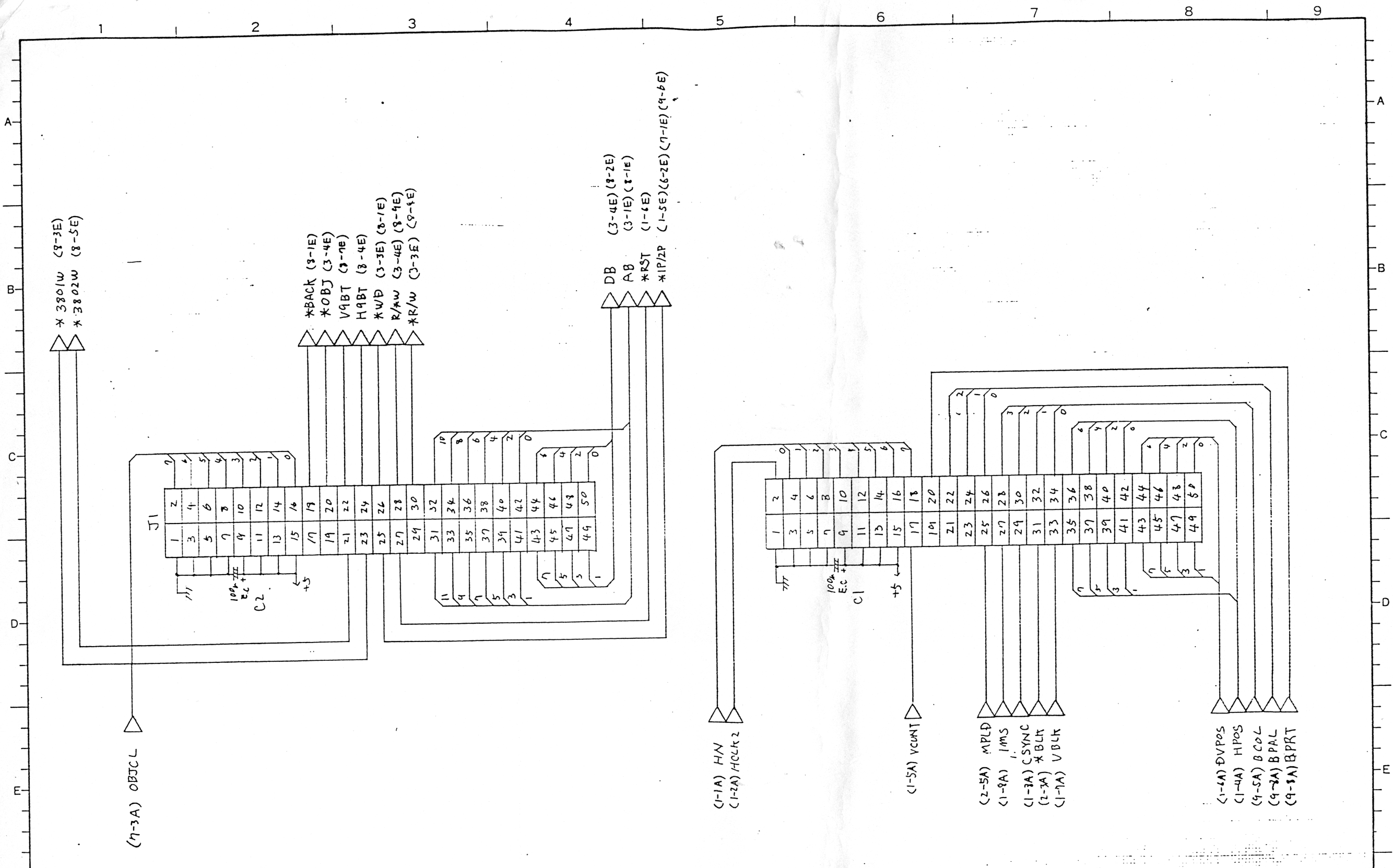


記事



関連番号	材質	処理	公差	名称	BACK
				TA0021-P2	
承認	検図	検図	担当	単位	mm
				尺度	/
				図番	9
					10





記 事	出 国 62.7.23 株式会社テクノスジャパン		関 連 番 号	材 質	処 理	公 差	名 称 コネクタ TA0021-P2	図 番	10
	承認	検 図	検 図	担 当	単 位 mm	尺 度		10	